

(coté gaine)

Produit de remplacement :

SPX4-EXTE*D (droite) (prudhomme S.a.)

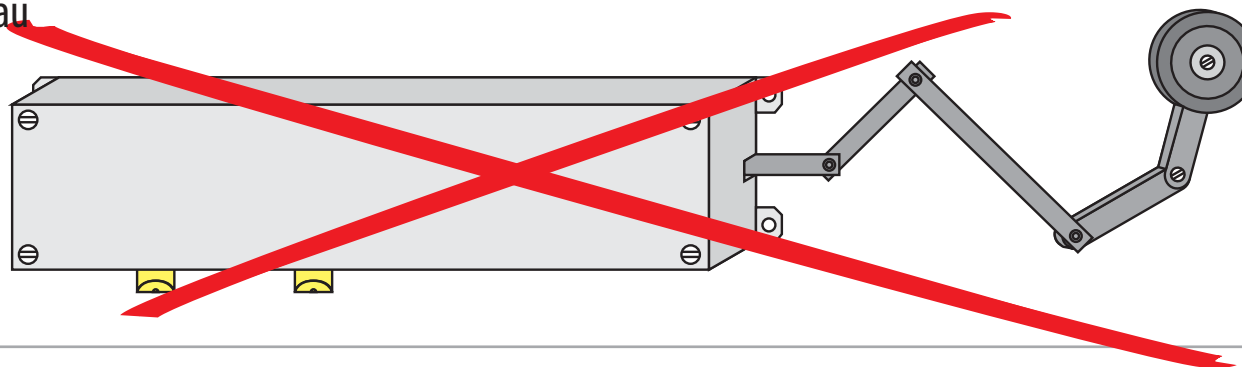
SPX4-EXTE*G (gauche)

Serrure double pènes extérieur avec déverrouillage par tringle



Produit à remplacer :

Serrures double dans linteau



SPX4-EXT-E

Serr. double pènes extérieur avec dév. par tringle

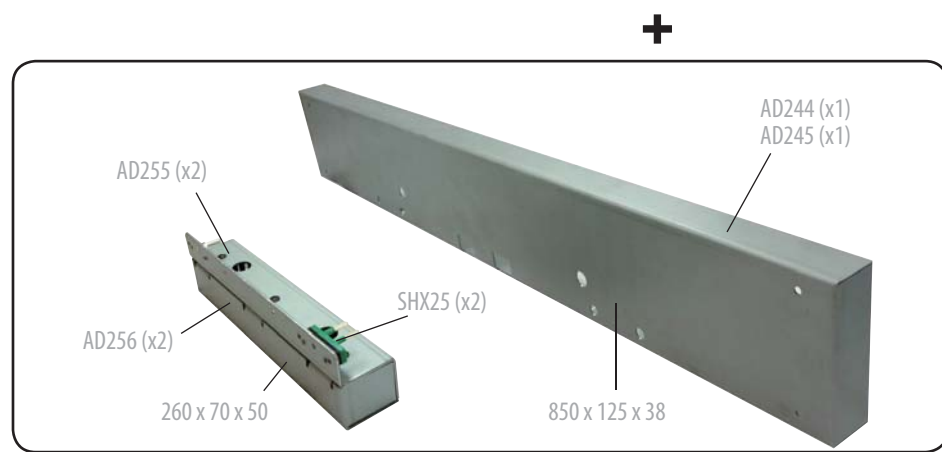
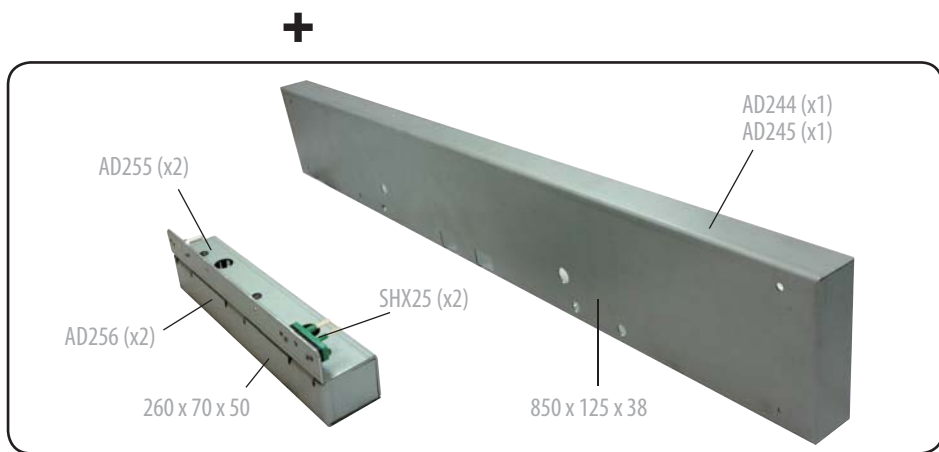
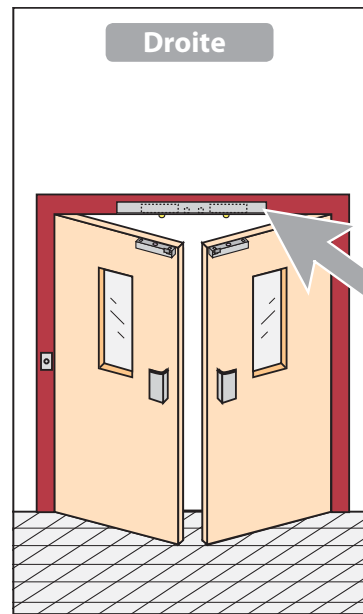
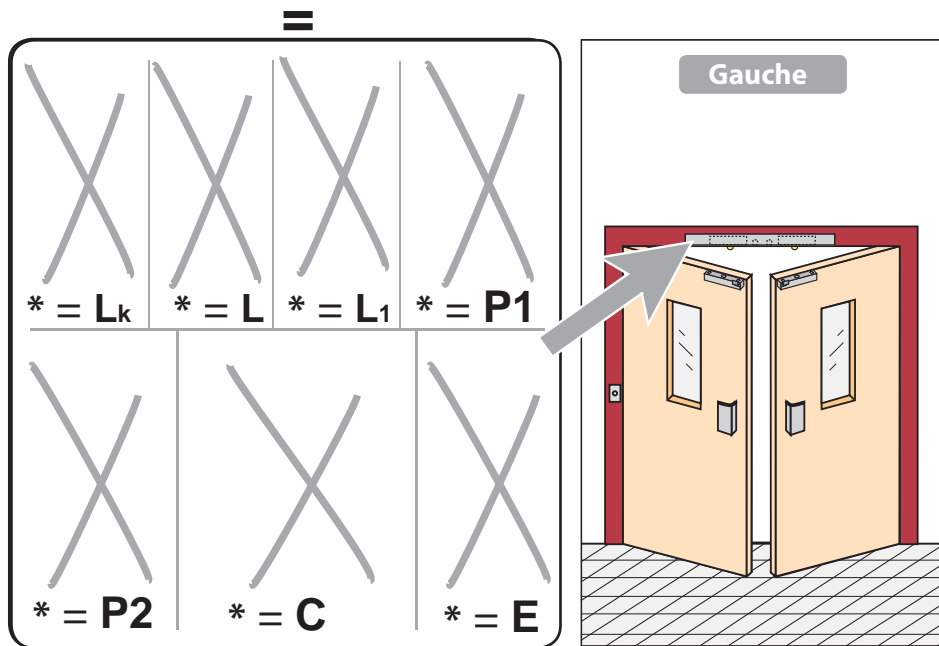
40a 221 FICHE DE DEFINITION PRODUIT

Pour portes palières battantes

réf. : SPX4-EXTE /G

(coté gaine)

réf. : SPX4-EXTE /D



Ind. A du 11/12/2014

FP

Document non contractuel, sous réserve de modif cation - Reproduction interdite.

Serr. double pènes extérieur avec dév. par tringle

SPX4-EXT-E

(coté gaine)

Phases de montage

